

07032023-2.0



КАТАЛОГ ЗАПЧАСТЕЙ
Подъемник ножничный
передвижной самоходный 320
кг 11,8 м TOR GTJZ1214
(автономный) (Y)

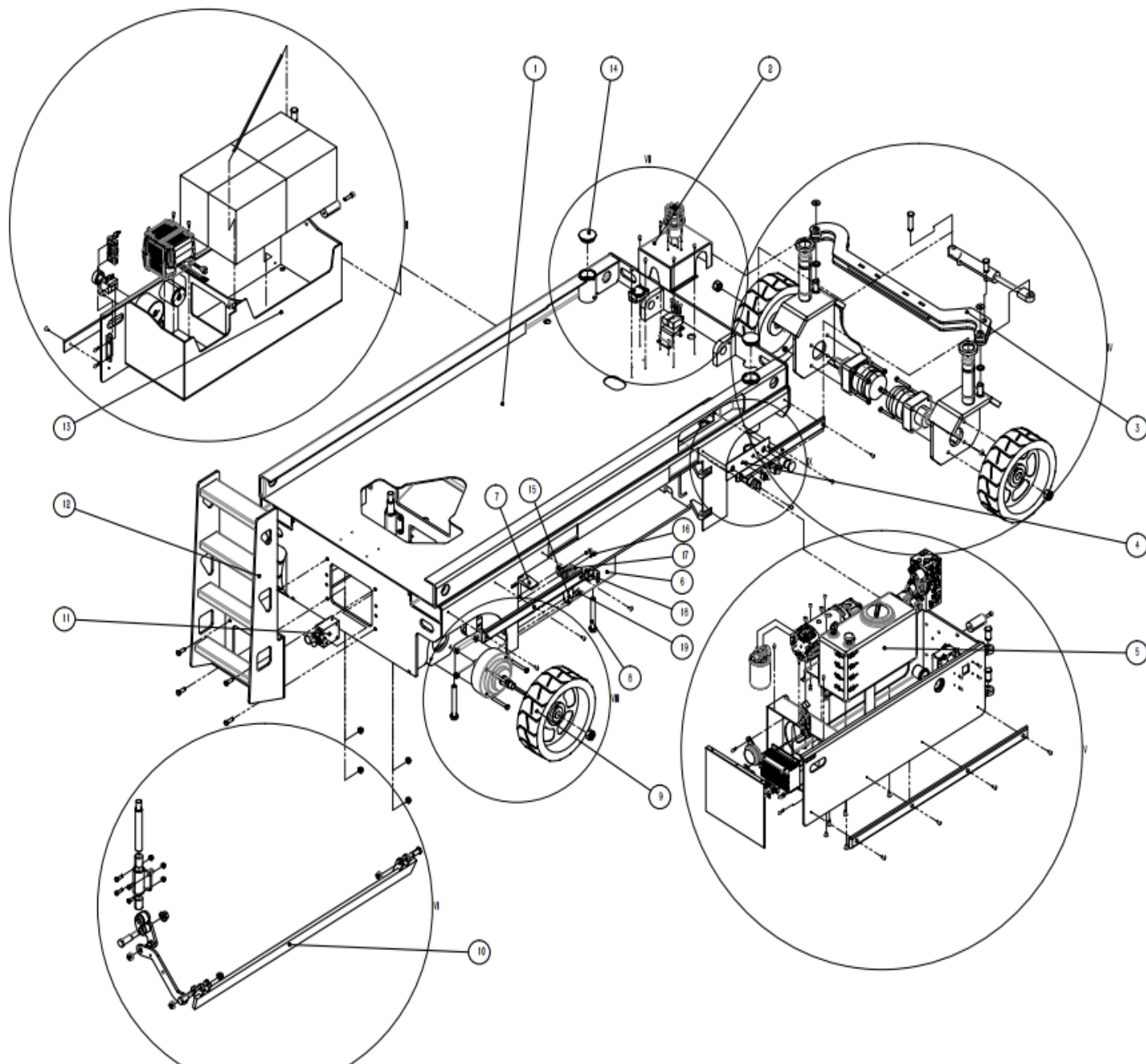




Оглавление

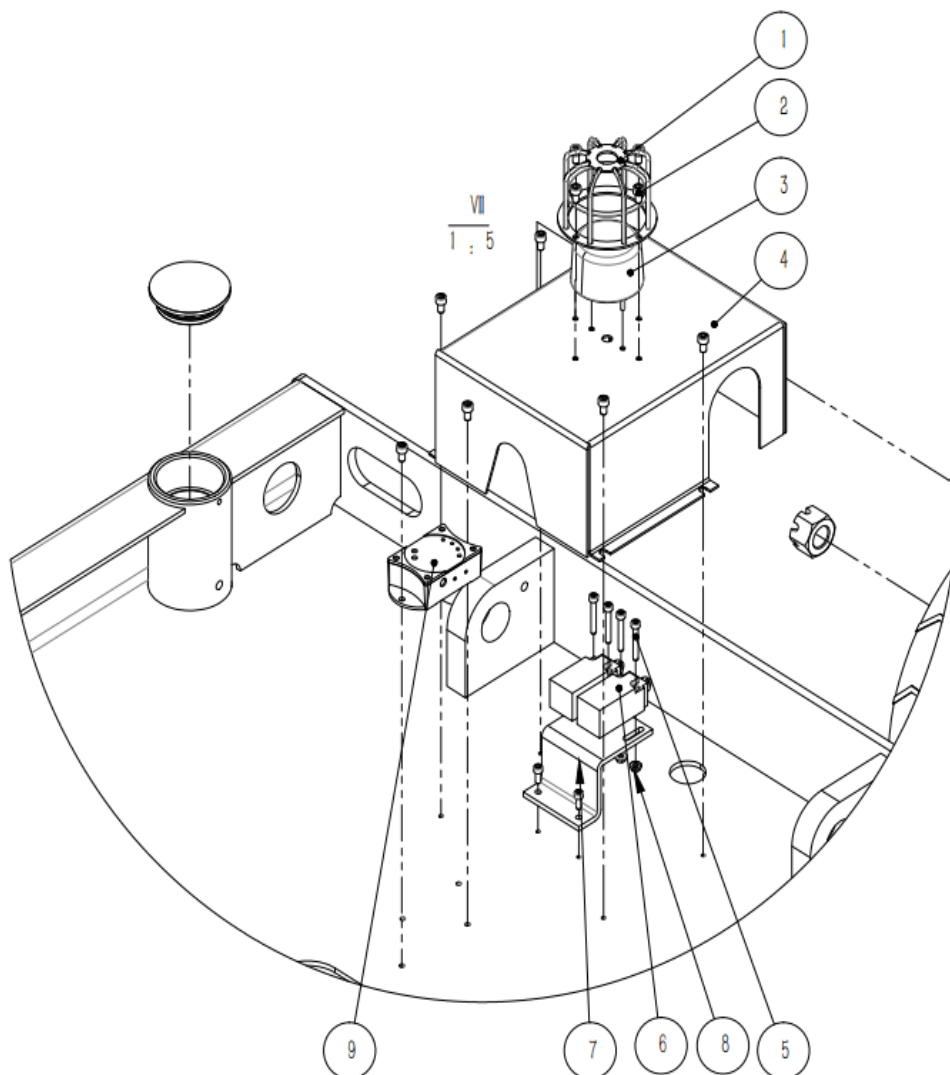
| | |
|---|----|
| Запчасти общий сборочный чертеж шасси для подъемников ножничных GTJZ1214..... | 3 |
| Электрическая система управления для подъемников ножничных GTJZ1214 | 5 |
| Поворотный механизм для подъемников ножничных GTJZ1214 | 6 |
| Блок АКБ для подъемников ножничных GTJZ1214..... | 7 |
| Органы управления для подъемников ножничных GTJZ1214 | 8 |
| Гидравлическая станция для подъемников ножничных GTJZ1214..... | 9 |
| Откидной фартук для подъемников ножничных GTJZ1214 | 11 |
| Задняя колесная пара для подъемников ножничных GTJZ1214 | 12 |
| Монтаж полотна к шасси для подъемников ножничных GTJZ1214 | 13 |
| Подъемный модуль для подъемников ножничных GTJZ1214 | 14 |
| Платформа (правая часть) для подъемников ножничных GTJZ1214 .. | 22 |
| Платформа (левая часть) для подъемников ножничных GTJZ1214 | 24 |
| Электрическая схема для подъемников ножничных GTJZ1214..... | 26 |

Запчасти общий сборочный чертеж шасси для подъемников ножничных GTJZ1214



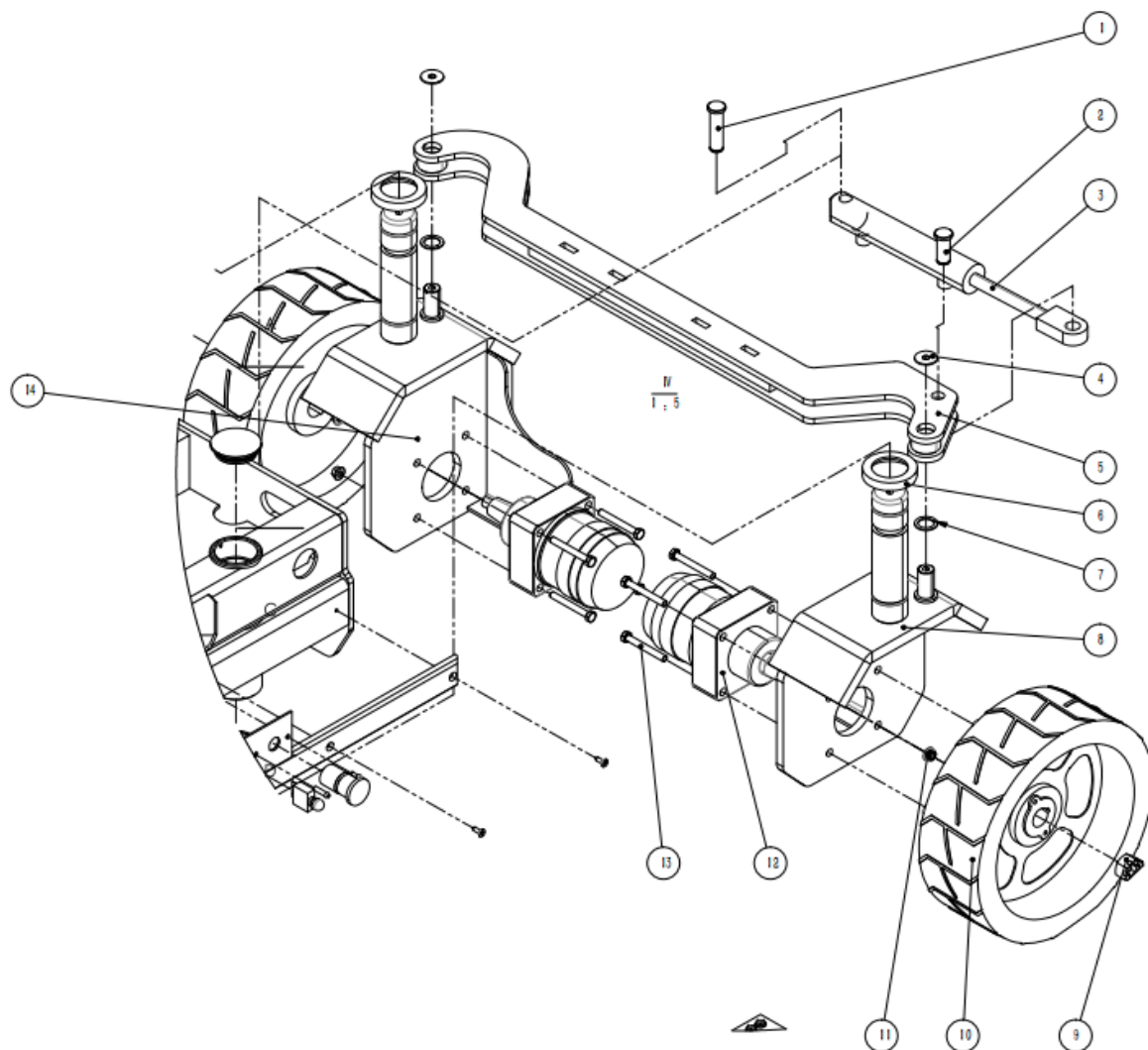
| № | Наименование | Артикул |
|----|--|---------|
| 1 | 1 Шасси (рама) в сборе для подъемника GTJZ1214 (Chassis welding assy.) | 1028250 |
| 2 | 2 Электрическая система управления в сборе для подъемника GTJZ1214 (Electric components assy.) | 1028251 |
| 3 | 3 Поворотный механизм в сборе для подъемника GTJZ1214 (Steering components assy.) | 1028252 |
| 4 | 4 Нижняя панель управления в сборе для подъемника GTJZ1214 (Lower control pannel) | 1028253 |
| 5 | 5 Гидравлическая станция в сборе для подъемника GTJZ1214 (Hydraulic station assy.) | 1028254 |
| 6 | 6 Балансир для подъемника GTJZ1214 (Counterweight) | 1028255 |
| 7 | 7 Откидная панель для подъемника GTJZ1214 (Side door pad) | 1028256 |
| 8 | 8 Болт крепления окидной панели для подъемника GTJZ1214 (M20X150 Outer Hexagon Bolts) | 1028257 |
| 9 | 9 Привод передвижения в сборе для подъемника GTJZ1214 (Driving module assy.) | 1028258 |
| 10 | 10 Откидной фартук в сборе для подъемника GTJZ1214 (Flap set assy.) | 1028259 |
| 11 | 11 Ручной выключатель насоса для подъемника GTJZ1214 (Manual release pump) | 1028260 |
| 12 | 12 Боковая лестница для подъемника GTJZ1214 (Side ladder assy.) | 1028261 |
| 13 | 13 Блок АКБ в сборе для подъемника GTJZ1214 (Battery box assy.) | 1028262 |
| 14 | 14 Заглушка технологическая для подъемника GTJZ1214 (Vertical shaft cover) | 1028263 |
| 15 | 15 Концевой датчик высоты для подъемника GTJZ1214 (Limit switch 1) | 1028264 |
| 16 | 16 Болт проставки для подъемника GTJZ1214 (M8X35 Socket Bolts) | 1028265 |
| 17 | 17 Посадочное локера откидной панели для подъемника GTJZ1214 (Door lock seat) | 1028266 |
| 18 | 18 Держатель концевого датчика для подъемника GTJZ1214 (Limit switch holder 1) | 1028267 |
| 19 | 19 Винт локера для подъемника GTJZ1214 (M5X35 socket head cap bolts) | 1028268 |

Электрическая система управления для подъемников ножничных GTJZ1214



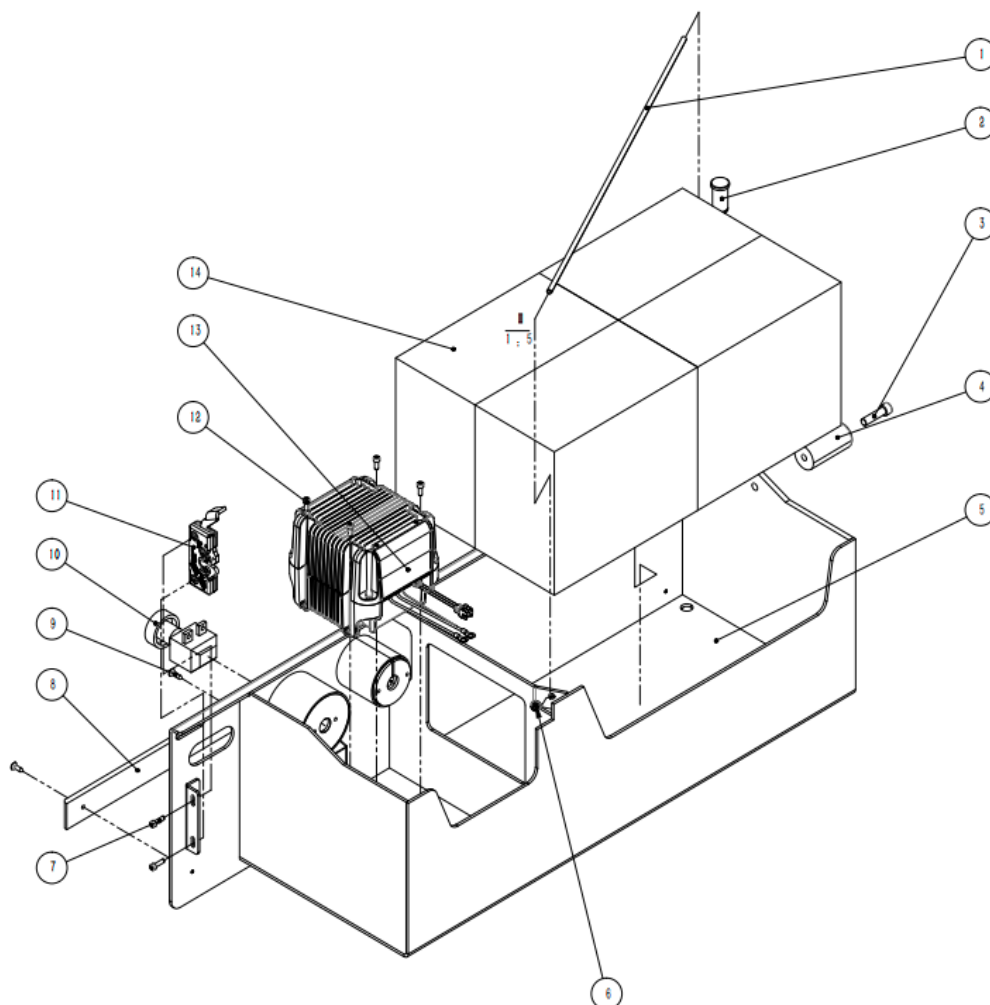
| № | Наименование | Артикул |
|---|---|---------|
| 1 | 1 Защитная решетка стробоскопа для подъемника GTJZ1214 (Cage) | 1028269 |
| 2 | 2 Винт M6x10 решетки стробоскопа для подъемника GTJZ1214 (M6X10 socket head cap bolt) | 1028270 |
| 3 | 3 Лампа стробоскопа для подъемника GTJZ1214 (Strobe light) | 1028271 |
| 4 | 4 Кожух лампы стробоскопа для подъемника GTJZ1214 (Lampshade) | 1028272 |
| 5 | 5 Винт M5x35 кожуха для подъемника GTJZ1214 (M5X35 socket head cap bolts) | 1028273 |
| 6 | 6 Концевой выключатель для подъемника GTJZ1214 (Limit switch) | 1028274 |
| 7 | 7 Держатель микропереключателей для подъемника GTJZ1214 (Limit switch holder) | 1028275 |
| 8 | 8 Гайка M5 держателя для подъемника GTJZ1214 (M5 nut) | 1028276 |
| 9 | 9 Переключатель положения наклона для подъемника GTJZ1214 (Tilt switch) | 1028277 |

Поворотный механизм для подъемников ножничных GTJZ1214



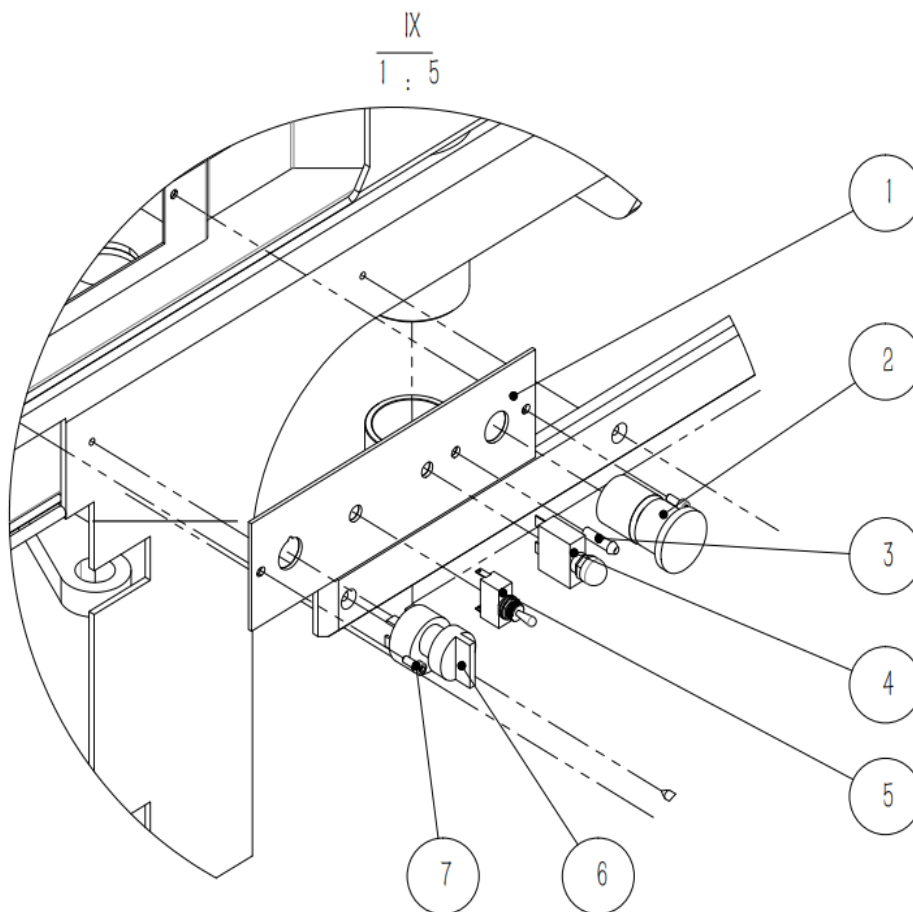
| № | Наименование | Артикул |
|----|---|---------|
| 1 | 1 Палец тяги гидравлической для подъёмника GTJZ1214 (Steering cylinder pin) | 1028278 |
| 2 | 2 Палец торцевой,тяги гидравлической для подъёмника GTJZ1214 (Steering cylinder shaft pin) | 1028279 |
| 3 | 3 Тяга гидравлическая для подъёмника GTJZ1214 (Cylinder) | 1028280 |
| 4 | 4 Прокладка тяги гидравлической для подъёмника GTJZ1214 (Gasket) | 1028281 |
| 5 | 5 Поворотный рычаг для подъёмника GTJZ1214 (Steering rod) | 1028282 |
| 6 | 6 Втулка оси кулака для подъёмника GTJZ1214 (Copper sets) | 1028283 |
| 7 | 7 Прокладка поворотного рычага для подъёмника GTJZ1214 (Stainless Steel Gasket) | 1028284 |
| 8 | 8 Поворотный кулак,правый для подъёмника GTJZ1214 (Front wheel bracket) | 1028285 |
| 9 | 9 Гайка М30 крепления колеса для подъёмника GTJZ1214 (M30 slotted nut) | 1028286 |
| 10 | 10 Колесо 381x127 для подъёмника GTJZ0810/1012/1214 (Wheel) | 1028484 |
| 11 | 11 Гайка М12 крепления кулака для подъёмника GTJZ1214 (M12 Nut) | 1028287 |
| 12 | 12 Мотор передвижения,гидравлический для подъёмника GTJZ1214 (Hydraulic motor) | 1028288 |
| 13 | 13 Пальцы М12х90 крепления кулака к мотору для подъёмника GTJZ1214 (M12X90 socket head cap bolts) | 1028289 |
| 14 | 14 Поворотный кулак,левый для подъёмника GTJZ1214 (Front wheel bracket 1) | 1028290 |

Блок АКБ для подъемников ножничных GTJZ1214



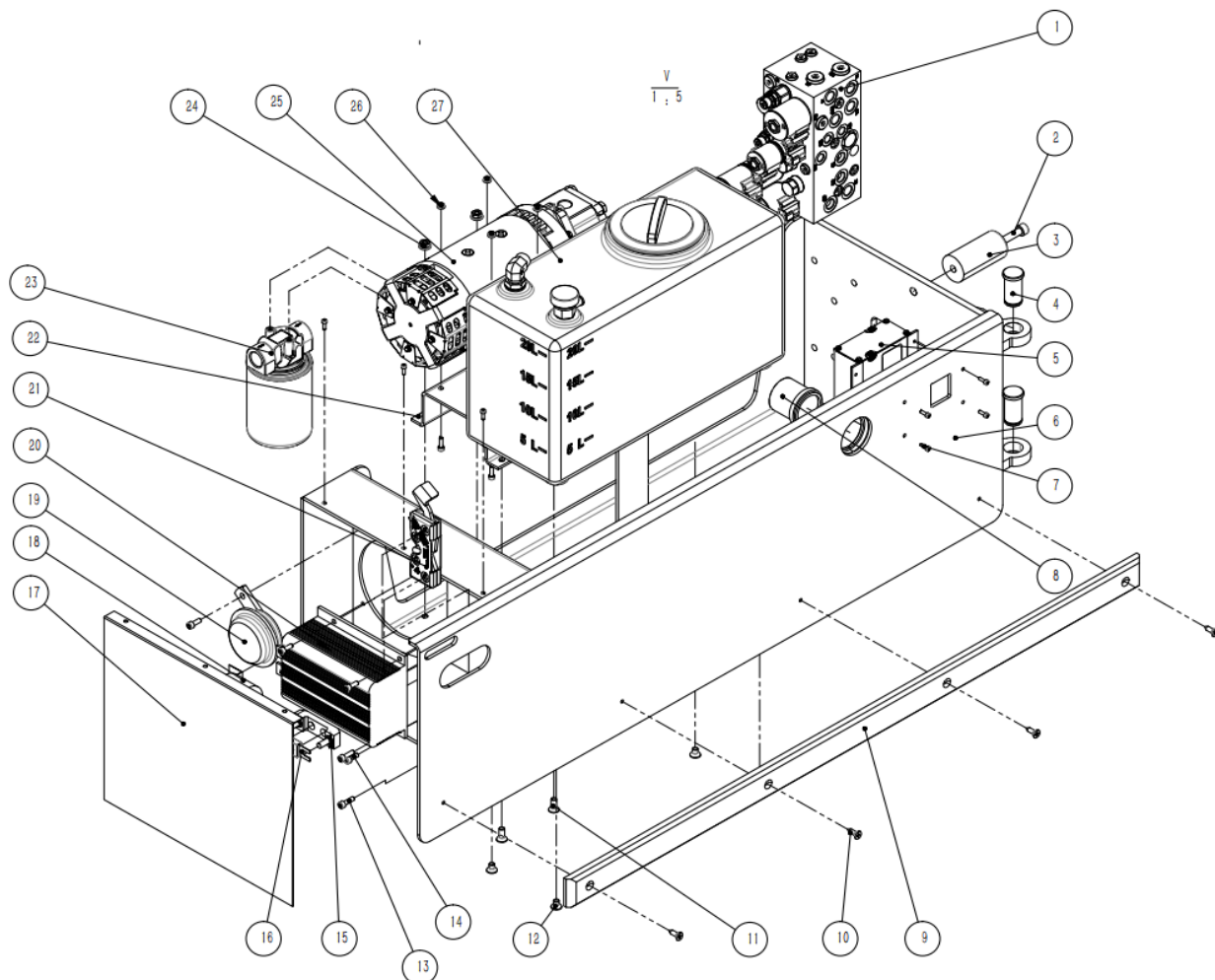
| № | Наименование | Артикул |
|----|--|---------|
| 1 | 1 Шпилька резьбовая для подъёмника GTJZ1214 (Screw) | 1028291 |
| 2 | 2 Демпфер ниши АКБ для подъёмника GTJZ1214 (Box pin) | 1028292 |
| 3 | 3 Резьбовой палец отсека АКБ для подъёмника GTJZ1214 (M10X50 Outer Hexagon Bolts) | 1028293 |
| 4 | 4 Проставка маслостанции для подъёмника GTJZ1214 (Pumping station box rubber block) | 1028294 |
| 5 | 5 Ниша АКБ для подъёмника GTJZ1214 (Battery case) | 1028295 |
| 6 | 6 Гайка M8 шпильки резьбовой для подъёмника GTJZ1214 (M8 Nut) | 1028296 |
| 7 | 7 Винт M6x20 крепления локера для подъёмника GTJZ1214 (M6X20 socket head cap bolts) | 1028297 |
| 8 | 8 Боковой бампер для подъёмника GTJZ1214 (Bumper strip) | 1028298 |
| 9 | 9 Винт бампера боковой для подъёмника GTJZ1214 (ST6.3X25 Self-tapping screws) | 1028299 |
| 10 | 10 Размыкатель DC для подъёмника GTJZ1214 (DC power switch) | 1028300 |
| 11 | 11 Локер отсека АКБ для подъёмника GTJZ1214 (Door lock 2) | 1028301 |
| 12 | 12 Винт крепления зарядного устр-ва для подъёмника GTJZ1214 (M6X16 socket head cap bolts) | 1028302 |
| 13 | Зарядное устройство 24V/25A для ножничных подъемников GTJZ0608SP/1012/0810/01214 (Charger) | 1027778 |
| 14 | 14 Набор АКБ 4x6B/240 Ач для подъёмника GTJZ0810/1012/01214 (Battery) | 1028249 |

Органы управления для подъемников ножничных GTJZ1214



| № | Наименование | Артикул |
|---|--|---------|
| 1 | 1 Панель органов управления для подъёмника GTJZ1214 (Lower control board) | 1028304 |
| 2 | 2 Индикатор питания для подъёмника GTJZ1214 (LED Indicator) | 1028305 |
| 3 | 3 Кнопка аварийного размыкателя массы для подъёмника GTJZ1214 (Emergency stop) | 1028306 |
| 4 | 4 Предохранитель для подъёмника GTJZ1214 (Self-resetting fuse) | 1028307 |
| 5 | 5 Тумблер поднятия для подъёмника GTJZ1214 (Toggle switch) | 1028308 |
| 6 | 6 Переключатель режима управления для подъёмника GTJZ1214 (Key switch) | 1028309 |
| 7 | 7 Винт крепления панели органов управления для подъёмника GTJZ1214 (M6X10 socket head cap bolts) | 1028310 |

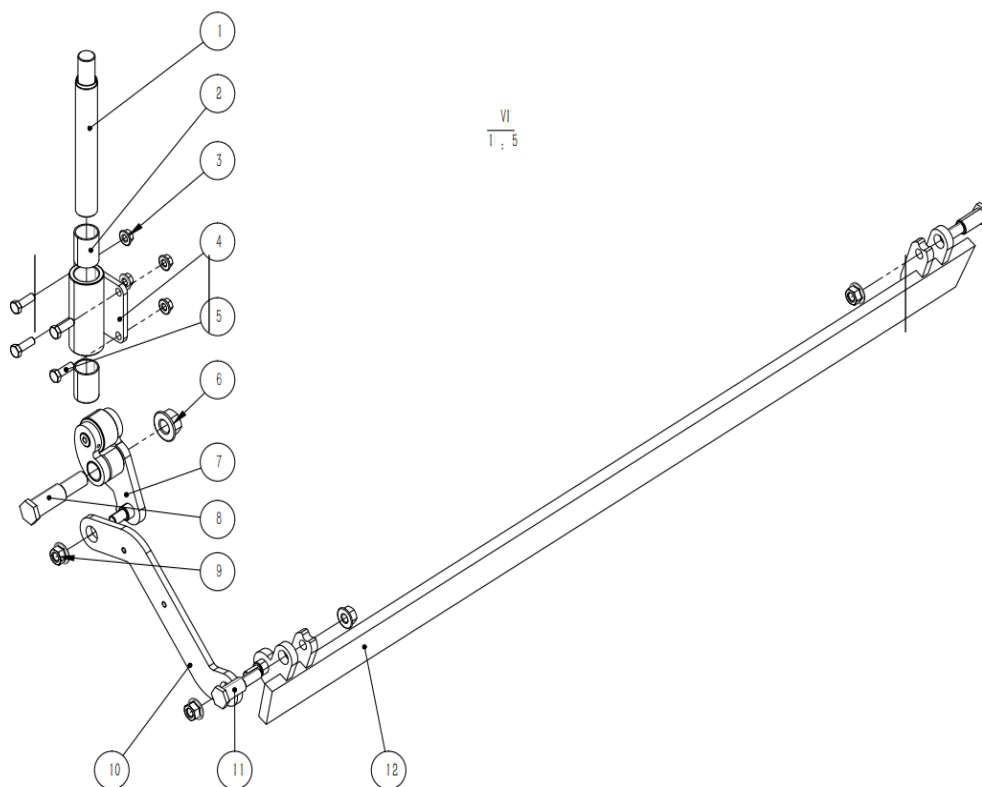
Гидравлическая станция для подъемников ножничных GTJZ1214



| № | Наименование | Артикул |
|----|--|---------|
| 1 | 1 Клапанная группа для подъёмника GTJZ1214 (Valve group) | 1028311 |
| 2 | 2 Винт крепления проставки маслостанции для подъёмника GTJZ1214 (M10X50 Outer Hexagon Bolts) | 1028312 |
| 3 | 4 Проставка маслостанции для подъёмника GTJZ1214 (Pumping station box rubber block) | 1028294 |
| 4 | 4 Палец панели блока маслостанции для подъёмника GTJZ1214 (Box pin) | 1028313 |
| 5 | 5 Электронный блок управления для подъёмника GTJZ1214 (ECU) | 1028314 |
| 6 | 6 Винт электронного блока управления для подъёмника GTJZ1214 (M4X12 socket head cap bolts) | 1028316 |
| 7 | 7 Счётчик моточасов для подъёмника GTJZ1214 (Hour meter) | 1028317 |
| 8 | 9 Винт бампера боковой для подъёмника GTJZ1214 (ST6.3X25 Self-tapping screws) | 1028299 |
| 9 | 9 Панель блока маслостанции для подъёмника GTJZ1214 (Hydraulic unit box) | 1028315 |
| 10 | 10 Боковой бампер для подъёмника GTJZ1214 (Bumper strip) | 1028318 |
| 11 | 11 Винт крепления панели блока маслостанции для подъёмника GTJZ1214 (M8X20 Countersunk Head Bolts) | 1028319 |
| 12 | 12 Винт крепления панели блока маслостанции для подъёмника GTJZ1214 (M8X12 Countersunk Head Bolts) | 1028320 |

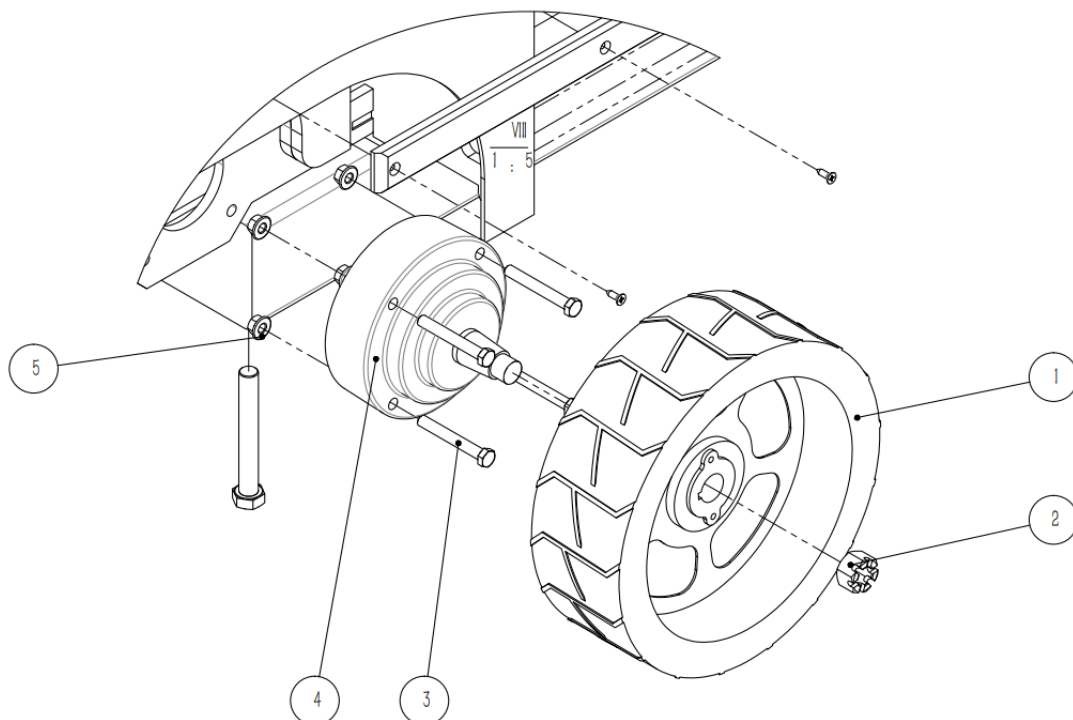
| № | Наименование | Артикул |
|----|---|---------|
| 13 | 13 Винт крепления регулятора частоты вращения для подъемника GTJZ1214 (M6X20 socket head cap bolts) | 1028321 |
| 14 | 14 Винт крепления регулятора частоты вращения для подъемника GTJZ1214 (M6X16 socket head cap bolts) | 1028322 |
| 15 | 15 Посадочное предохранителя вилочного для подъемника GTJZ1214 (Fuse seat) | 1028323 |
| 16 | 16 Предохранитель вилочный для подъемника GTJZ1214 (Fuse) | 1028324 |
| 17 | 17 Влагозащитный экран для подъемника GTJZ1214 (Water resistant plate) | 1028325 |
| 18 | 18 Зуммер для подъемника GTJZ1214 (Buzzer) | 1028326 |
| 19 | 19 Клаксон для подъемника GTJZ1214 (Horn) | 1028327 |
| 20 | 20 Регулятор частоты вращения для подъемника GTJZ1214 (Governor) | 1028328 |
| 21 | 21 Локер короба маслостанции для подъемника GTJZ1214 (Door lock 1) | 1028329 |
| 22 | 22 Посадочное мотора маслостанции для подъемника GTJZ1214 (Motor seat) | 1028330 |
| 23 | 23 Фильтр маслостанции для подъемника GTJZ1214 (Filter) | 1028331 |
| 24 | 24 Гайка M8 крепления электромотора маслостанции для подъемника GTJZ1214 (Nut M8) | 1028332 |
| 25 | 25 Электромотор маслостанции для подъемника GTJZ1214 (Electric motor) | 1028333 |
| 26 | 26 Гайка M5 крепления электромотора маслостанции для подъемника GTJZ1214 (Nut M5) | 1028334 |
| 27 | 27 Расширительный бак маслостанции для подъемника GTJZ1214 (Tank) | 1028335 |

Откидной фартук для подъемников ножничных GTJZ1214



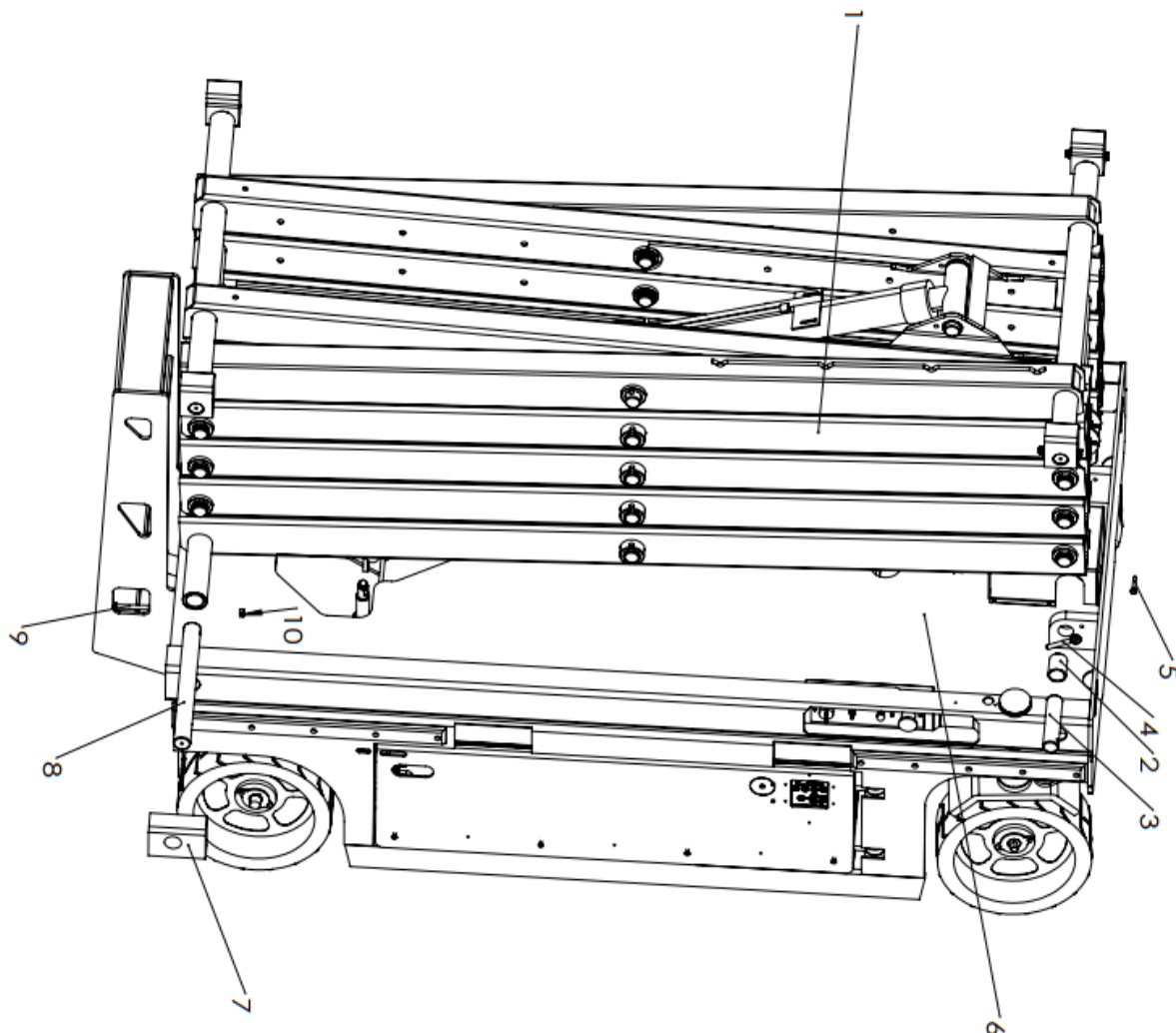
| № | Наименование | Артикул |
|----|---|---------|
| 1 | 1 Столбик пружины для подъемника GTJZ1214 (Spring column) | 1028336 |
| 2 | 2 Нейлоновый кожух пружины для подъемника GTJZ1214 (Nylon cover) | 1028337 |
| 3 | 3 Гайка M10 держателя кожуха для подъемника GTJZ1214 (Nut M10) | 1028338 |
| 4 | 4 Держатель кожуха для подъемника GTJZ1214 (Spring cover holder) | 1028339 |
| 5 | 5 Винт держателя кожуха для подъемника GTJZ1214 (Bolt) | 1028340 |
| 6 | 6 Гайка M20 осевого болта коромысла для подъемника GTJZ1214 (Nut M20) | 1028341 |
| 7 | 7 Коромысло для подъемника GTJZ1214 (Pothole rocker set) | 1028342 |
| 8 | 8 Осевой болт коромысла для подъемника GTJZ1214 (Middle connecting rod fixed shaft) | 1028343 |
| 9 | 9 Гайка M14 универсальная для подъемника GTJZ1214 (Nut M14) | 1028344 |
| 10 | 10 Штанга направляющего локтя для подъемника GTJZ1214 (Pothole connecting rod) | 1028345 |
| 11 | 11 Ось откидного фартука для подъемника GTJZ1214 (Copy pin) | 1028346 |
| 12 | 12 Откидной фартук для подъемника GTJZ1214 (Flap set) | 1028347 |

Задняя колесная пара для подъемников ножничных GTJZ1214



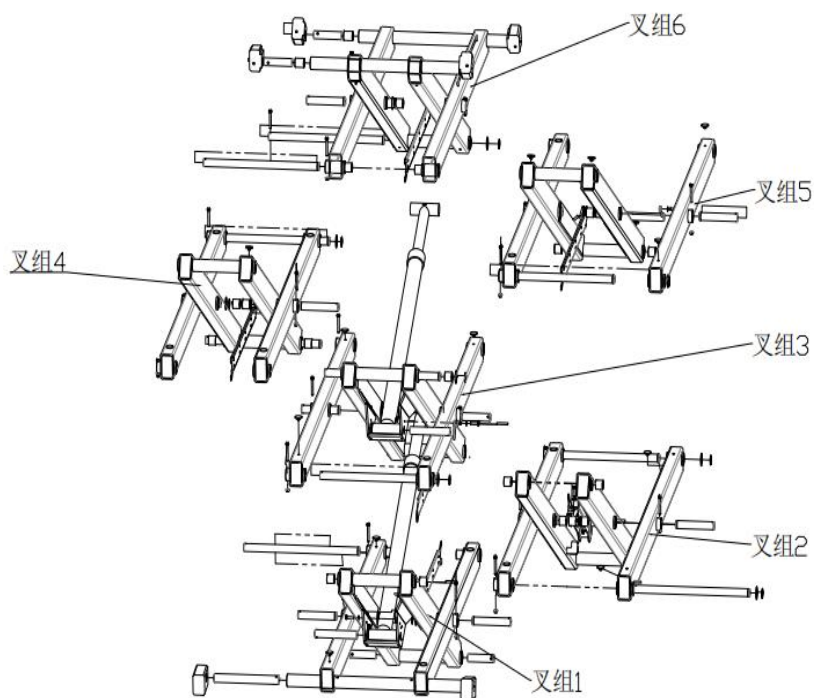
| № | Наименование | Артикул |
|---|---|---------|
| 1 | 10 Колесо 381x127 для подъёмника GTJZ0810/1012/1214 (Wheel) | 1028484 |
| 2 | 9 Гайка М30 крепления колеса для подъёмника GTJZ1214 (M30 slotted nut) | 1028286 |
| 3 | 13 Пальцы М12х90 крепления кулака к мотору для подъёмника GTJZ1214 (M12X90 socket head cap bolts) | 1028289 |
| 4 | 4 Тормозной барабан для подъёмника GTJZ1214 (Brake) | 1028348 |
| 5 | 11 Гайка М12 крепления кулака для подъёмника GTJZ1214 (M12 Nut) | 1028287 |

Монтаж полотна к шасси для подъемников ножничных GTJZ1214



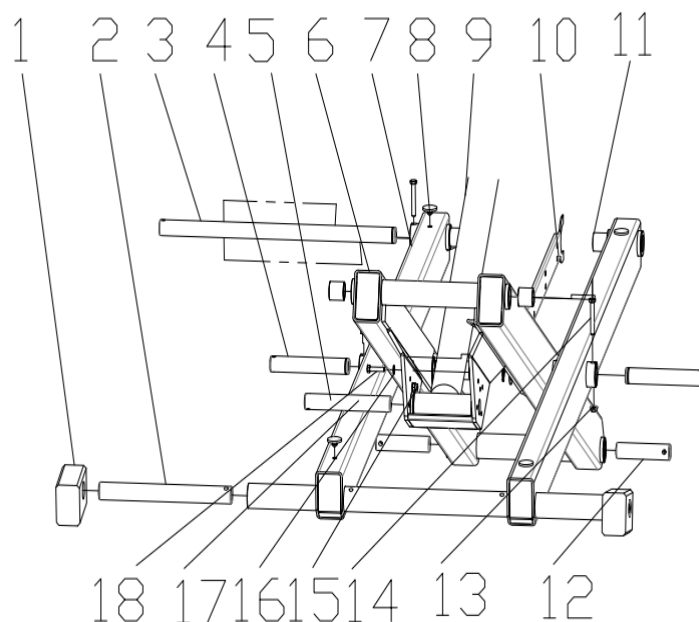
| № | Наименование | Артикул |
|----|--|---------|
| 1 | Подъемник ножничный в сборе | ----- |
| 2 | Втулка стеклопластиковая | ----- |
| 3 | 3 Стыкующие оси подъёмных секций для подъёмника GTJZ1214 (Scissor roll axle 02-04 150) | 1028356 |
| 4 | 4 Стопорная шпилька пальца стыкующей оси для подъёмника GTJZ1214 (Anti-rotation pin) | 1028357 |
| 5 | 5 Палец оси подъёмных секций 2-4 (150) для подъёмника GTJZ1214 (M10X60 Axle pin) | 1028358 |
| 6 | 6 Шасси в сборе (полн.) для подъёмника GTJZ1214 (Cassis full assy.) | 1028359 |
| 7 | 7 Нижний ползун для подъёмника GTJZ1214 (Lower slider) | 1028360 |
| 8 | 8 Стыкующие оси подъёмных секций для подъёмника GTJZ1214 (Scissor roll axle 2-3 37 0) | 1028361 |
| 9 | 9 Болт M10x80 крепления боковой лестницы для подъёмника GTJZ1214 (M10X80 Bolts) | 1028362 |
| 10 | 10 Гайка M10 крепления боковой лестницы для подъёмника GTJZ1214 (Axle pin Nut M1 0) | 1028363 |

Подъемный модуль для подъемников ножничных GTJZ1214



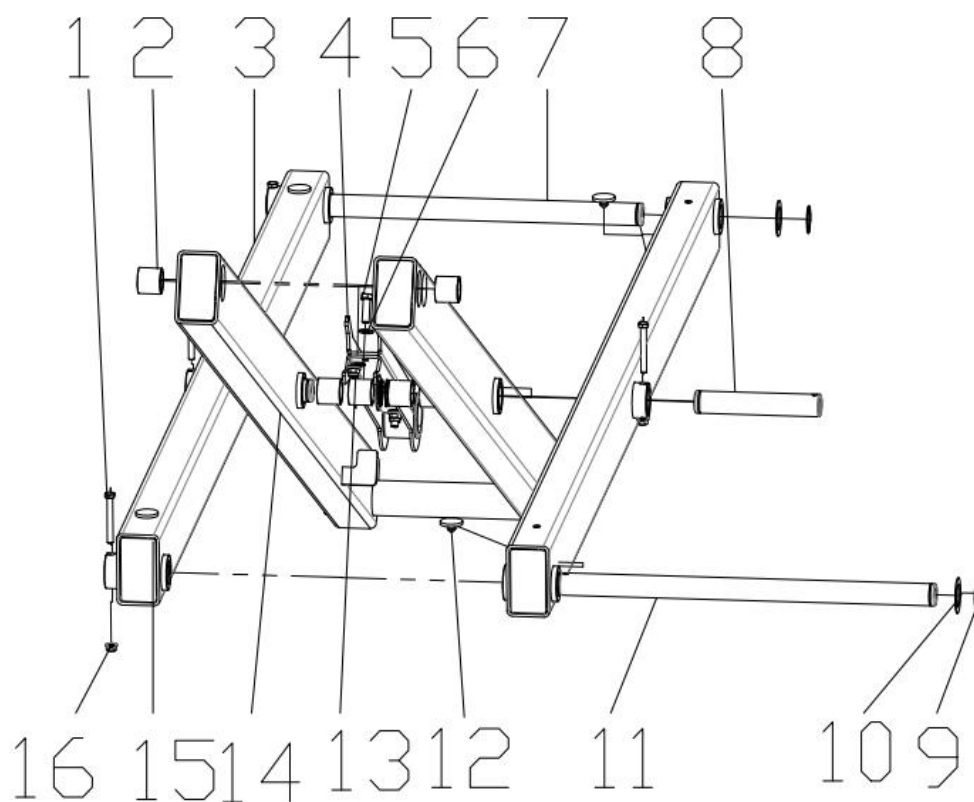
| № | Наименование | Артикул |
|---|--|---------|
| 1 | 1.1 Группа подъемного модуля для подъемника GTJZ1214 (Scissor lifting group 1) | 1028364 |
| 2 | 1.2 Группа подъемного модуля для подъемника GTJZ1214 (Scissor lifting group 2) | 1028365 |
| 3 | 1.3 Группа подъемного модуля для подъемника GTJZ1214 (Scissor lifting group 3) | 1028366 |
| 4 | 1.4 Группа подъемного модуля для подъемника GTJZ1214 (Scissor lifting group 4) | 1028367 |
| 5 | 1.5 Группа подъемного модуля для подъемника GTJZ1214 (Scissor lifting group 5) | 1028368 |
| 6 | 1.6 Группа подъемного модуля для подъемника GTJZ1214 (Scissor lifting group 6) | 1028369 |

叉组1



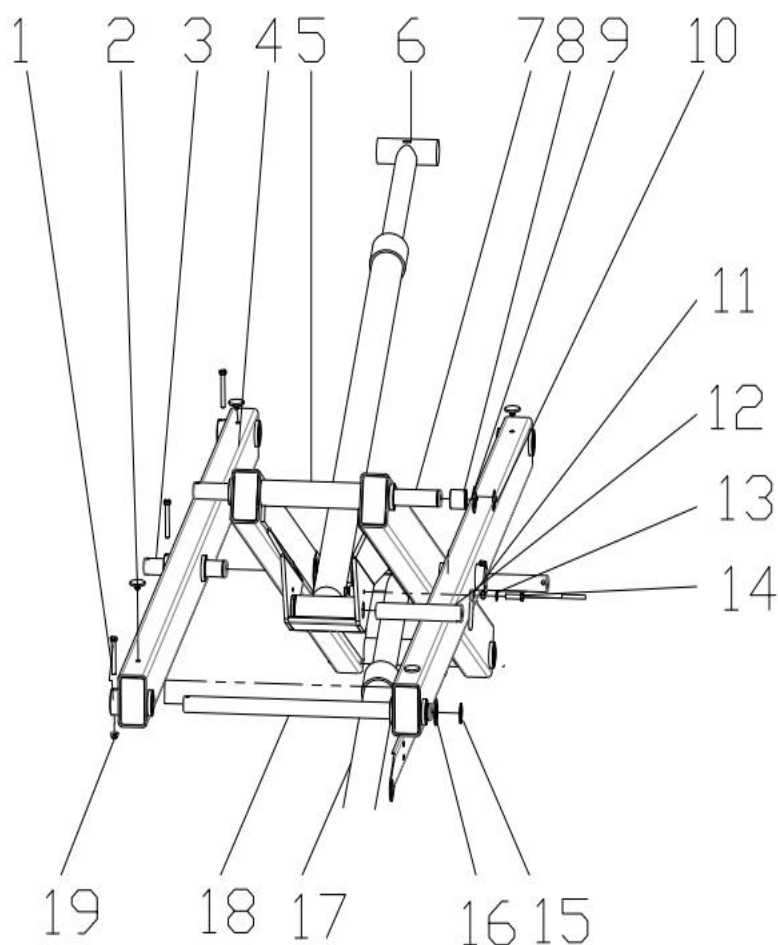
| № | Наименование | Артикул |
|----|--|---------|
| 1 | 2.1 Большой ползун для подъёмника GTJZ1214 (Large slider) | 1028370 |
| 2 | 2.2 Ось стыкующая для подъёмника GTJZ1214 (2-3 pin 370) | 1028371 |
| 3 | 2.3 Ось стыкующая для подъёмника GTJZ1214 (2-2 pin 660) | 1028372 |
| 4 | 2.4 Ось стыкующая для подъёмника GTJZ1214 (2-1 pin 220) | 1028373 |
| 5 | 2.5 Ось гидроцилиндра для подъёмника GTJZ1214 (2-7 Cylinder pin 240) | 1028374 |
| 6 | 2.6 Подъёмная стрела для подъёмника GTJZ1214 (2-1-1 Pole) | 1028375 |
| 7 | 2.7 Подъёмная стрела для подъёмника GTJZ1214 (2-2-1 Pole) | 1028376 |
| 8 | 2.8 Резиновая проставка подъёмной стрелы для подъёмника GTJZ1214 (Boom rubber pad) | 1028377 |
| 9 | 2.9 Нижний гидроцилиндр подъёма для подъёмника GTJZ1214 (Lower lift cylinder) | 1028378 |
| 10 | 2.10 Кабельный лоток для подъёмника GTJZ1214 (2-9 Cable Tray) | 1028379 |
| 11 | 2.11 Стекловолоконная втулка для подъёмника GTJZ1214 (Fiberglass sleeve 44X38-40) | 1028380 |
| 12 | 2.12 Ось стыкующая для подъёмника GTJZ1214 (2-4 pin 150) | 1028381 |
| 13 | 2.13 Гайка универсальная для подъёмника GTJZ1214 (M10-C Nut) | 1028382 |
| 14 | 2.14 Болт универсальный для подъёмника GTJZ1214 (M10X80-C Bolts) | 1028383 |
| 15 | 2.15 Гайка крепления гидроцилиндра для подъёмника GTJZ1214 (M10-N Nut) | 1028384 |
| 16 | 2.16 Прокладка M10 крепления гидроцилиндра для подъёмника GTJZ1214 (M10 Gasket) | 1028385 |
| 17 | 2.17 Ось гидроцилиндра для подъёмника GTJZ1214 (2-7 Cylinder pin 240) | 1028386 |
| 18 | 2.18 Болт крепления гидроцилиндра для подъёмника GTJZ1214 (M10X40-N Bolts) | 1028387 |

叉组2



| № | Наименование | Артикул |
|----|---|---------|
| 1 | 2.14 Болт универсальный для подъемника GTJZ1214 (M10X80-C Bolts) | 1028383 |
| 2 | 2.11 Стекловолоконная втулка для подъемника GTJZ1214 (Fiberglass sleeve 44X38-40) | 1028380 |
| 3 | 3.3 Подъемная стрела для подъемника GTJZ1214 (2-3-1 Single Pole) | 1028388 |
| 4 | 3.4 Страховочная подпорка для подъемника GTJZ1214 (Safe support) | 1028389 |
| 5 | 3.5 Болт крепления оси стыкующей для подъемника GTJZ1214 (M12x40-N Bolt) | 1028390 |
| 6 | 3.6 Шайба болта крепления оси стыкующей для подъемника GTJZ1214 (M12 Flat washer) | 1028391 |
| 7 | 2.3 Ось стыкующая для подъемника GTJZ1214 (2-2 pin 660) | 1028372 |
| 8 | 2.4 Ось стыкующая для подъемника GTJZ1214 (2-1 pin 220) | 1028373 |
| 9 | 3.9 Стопорное кольцо соединительной оси для подъемника GTJZ1214 (Boom shaft end cir clip) | 1028392 |
| 10 | 3.10 Прокладка соединительной оси для подъемника GTJZ1214 (Boom shaft end gasket) | 1028393 |
| 11 | 2.3 Ось стыкующая для подъемника GTJZ1214 (2-2 pin 660) | 1028372 |
| 12 | 2.8 Резиновая проставка подъемной стрелы для подъемника GTJZ1214 (Boom rubber pad) | 1028377 |
| 13 | 3.6 Шайба болта крепления оси стыкующей для подъемника GTJZ1214 (M12 Flat washer) | 1028391 |
| 14 | 3.3 Подъемная стрела для подъемника GTJZ1214 (2-3-1 Single Pole) | 1028388 |
| 15 | 2.13 Гайка универсальная для подъемника GTJZ1214 (M10-C Nut) | 1028382 |

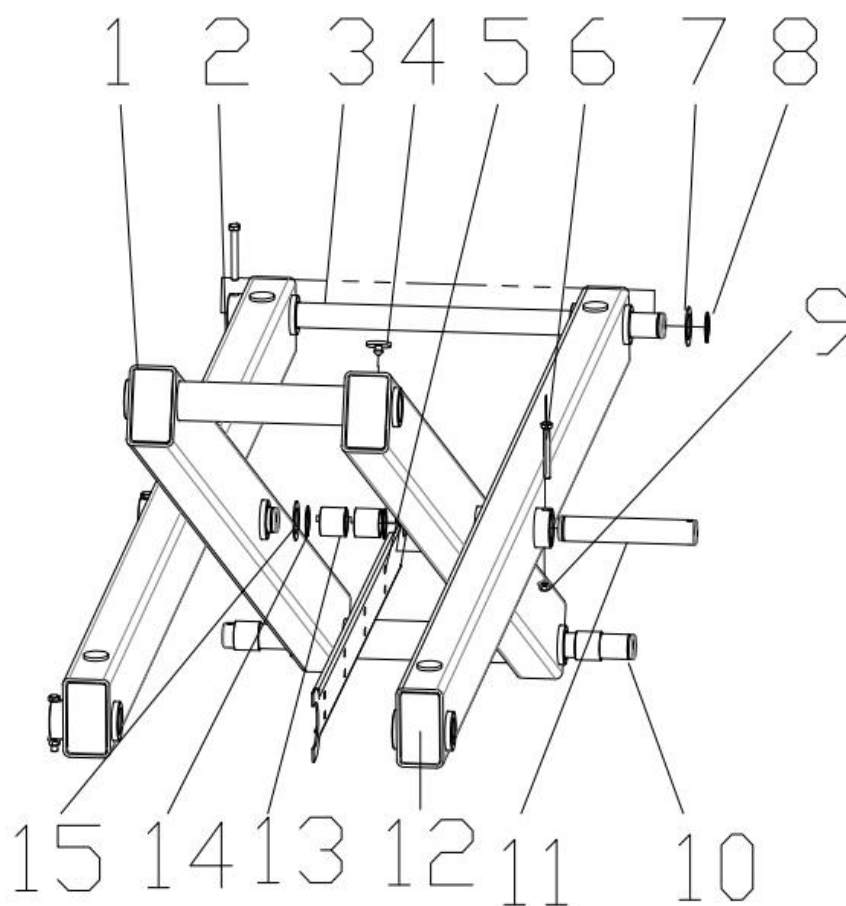
叉组3



| № | Наименование | Артикул |
|----|--|---------|
| 1 | 2.14 Болт универсальный для подъемника GTJZ1214 (M10X80-C Bolts) | 1028383 |
| 2 | 2.8 Резиновая проставка подъемной стрелы для подъемника GTJZ1214 (Boom rubber pad) | 1028377 |
| 3 | 2.4 Ось стыкующая для подъемника GTJZ1214 (2-1 pin 220) | 1028373 |
| 4 | 3.3 Подъемная стрела для подъемника GTJZ1214 (2-3-1 Single Pole) | 1028388 |
| 5 | 4.5 Втулка длинная для подъемника GTJZ1214 (2-1-4 Long Sleeve 440) | 1028394 |
| 6 | 4.6 Верхний гидроцилиндр подъема для подъемника GTJZ1214 (Lower lift cylinder) | 1028395 |
| 7 | 2.3 Ось стыкующая для подъемника GTJZ1214 (2-2 pin 660) | 1028372 |
| 8 | 2.11 Стекловолоконная втулка для подъемника GTJZ1214 (Fiberglass sleeve 44X38-40) | 1028380 |
| 9 | 3.10 Прокладка соединительной оси для подъемника GTJZ1214 (Boom shaft end gasket) | 1028393 |
| 10 | 3.9 Стопорное кольцо соединительной оси для подъемника GTJZ1214 (Boom shaft end circlip) | 1028392 |
| 11 | 4.11 Стопорная шпилька для подъемника GTJZ1214 (Anti-rotation pin) | 1028396 |
| 12 | 2.17 Ось гидроцилиндра для подъемника GTJZ1214 (2-7 Cylinder pin 240) | 1028386 |

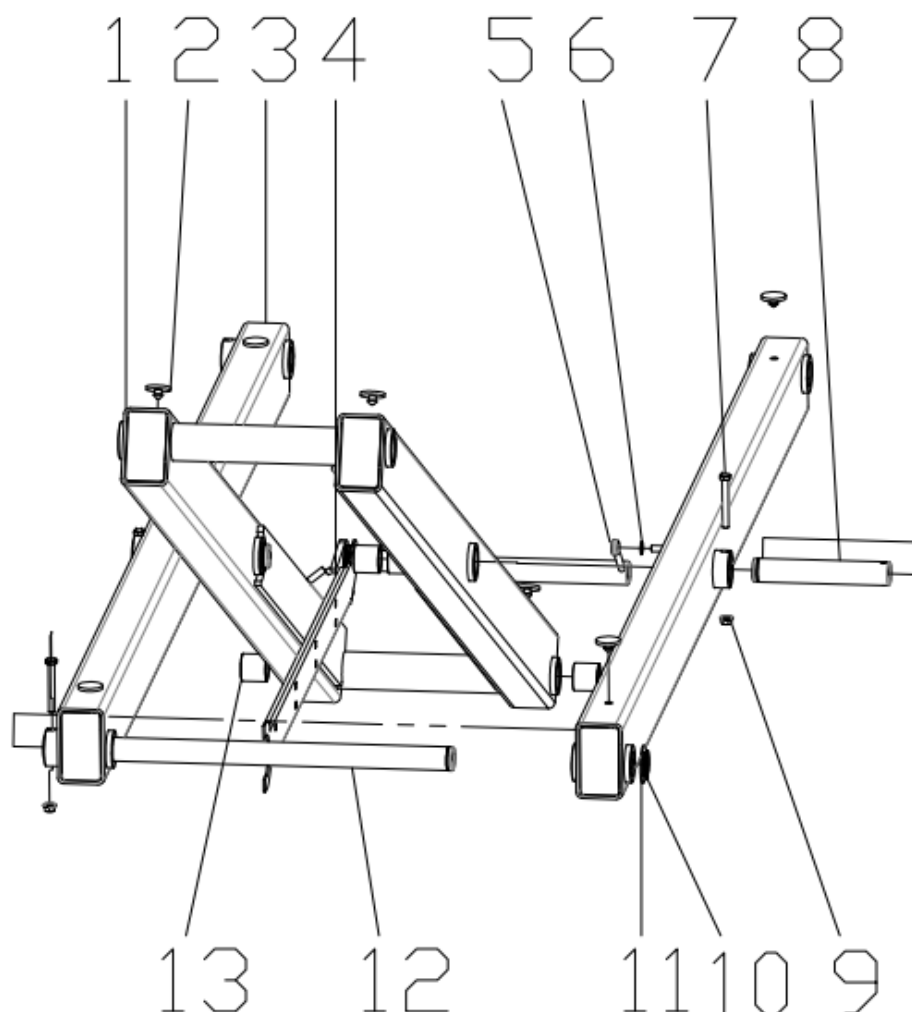
| | | |
|----|--|---------|
| 13 | 2.16 Прокладка M10 крепления гидроцилиндра для подъемника GTJZ1214 (M10 Gasket) | 1028385 |
| 14 | 2.18 Болт крепления гидроцилиндра для подъемника GTJZ1214 (M10X40-N Bolts) | 1028387 |
| 15 | 3.9 Стопорное кольцо соединительной оси для подъемника GTJZ1214 (Boom shaft end circlip) | 1028392 |
| 16 | 3.10 Прокладка соединительной оси для подъемника GTJZ1214 (Boom shaft end gasket) | 1028393 |
| 17 | 2.3 Ось стыкующая для подъемника GTJZ1214 (2-2 pin 660) | 1028372 |
| 18 | 2.13 Гайка универсальная для подъемника GTJZ1214 (M10-C Nut) | 1028382 |

叉组4



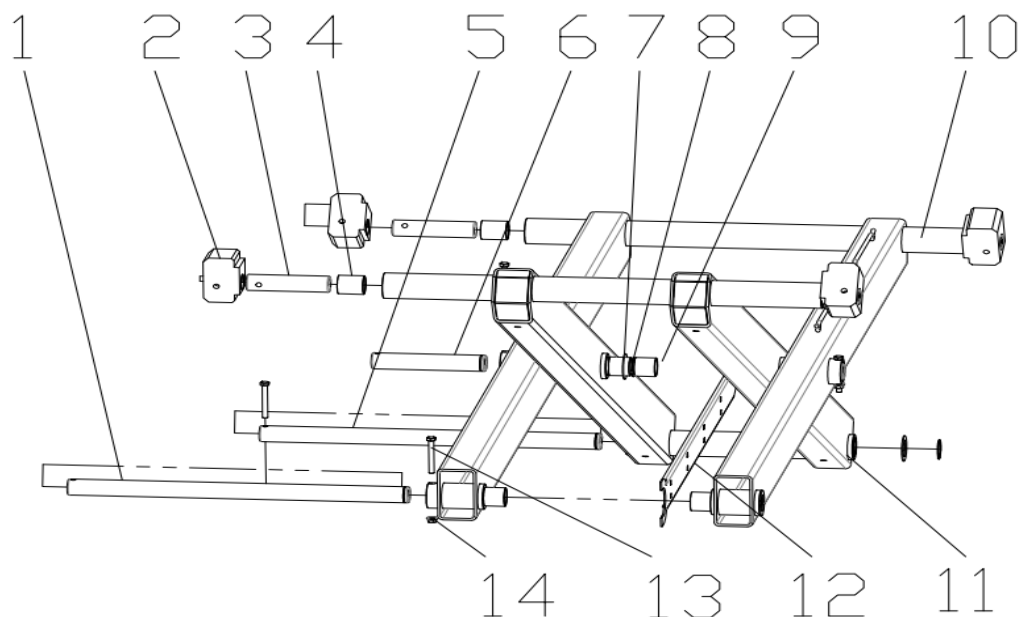
| № | Наименование | Артикул |
|----|---|---------|
| 1 | 3.3 Подъемная стрела для подъемника GTJZ1214 (2-3-1 Single Pole) | 1028388 |
| 2 | 3.3 Подъемная стрела для подъемника GTJZ1214 (2-3-1 Single Pole) | 1028388 |
| 3 | 2.3 Ось стыкующая для подъемника GTJZ1214 (2-2 pin 660) | 1028372 |
| 4 | 2.8 Резиновая проставка подъемной стрелы для подъемника GTJZ1214 (Boom rubber pad) | 1028377 |
| 5 | 2.10 Кабельный лоток для подъемника GTJZ1214 (2-9 Cable Tray) | 1028379 |
| 6 | 2.14 Болт универсальный для подъемника GTJZ1214 (M10X80-C Bolts) | 1028383 |
| 7 | 3.10 Прокладка соединительной оси для подъемника GTJZ1214 (Boom shaft end gasket) | 1028393 |
| 8 | 3.9 Стопорное кольцо соединительной оси для подъемника GTJZ1214 (Boom shaft end clip) | 1028392 |
| 9 | 2.13 Гайка универсальная для подъемника GTJZ1214 (M10-C Nut) | 1028382 |
| 10 | 2.3 Ось стыкующая для подъемника GTJZ1214 (2-2 pin 660) | 1028372 |
| 11 | 2.4 Ось стыкующая для подъемника GTJZ1214 (2-1 pin 220) | 1028373 |
| 12 | 2.11 Стекловолоконная втулка для подъемника GTJZ1214 (Fiberglass sleeve 44X38-40) | 1028380 |
| 13 | 3.9 Стопорное кольцо соединительной оси для подъемника GTJZ1214 (Boom shaft end clip) | 1028392 |
| 14 | 3.10 Прокладка соединительной оси для подъемника GTJZ1214 (Boom shaft end gasket) | 1028393 |

叉组5



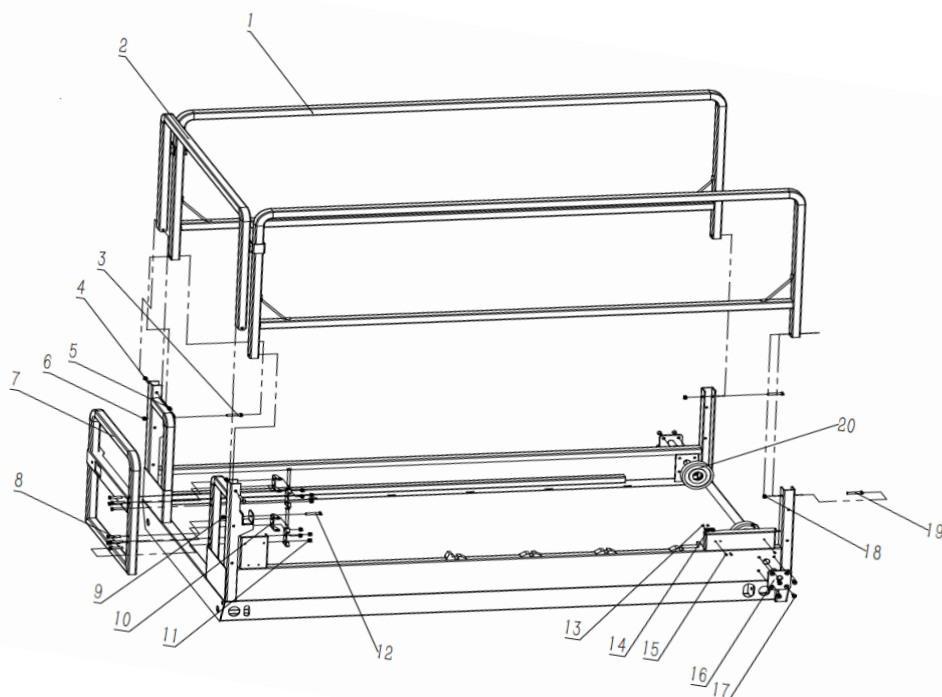
| № | Наименование | Артикул |
|----|--|---------|
| 1 | 3.3 Подъемная стрела для подъемника GTJZ1214 (2-3-1 Single Pole) | 1028388 |
| 2 | 3.10 Прокладка соединительной оси для подъемника GTJZ1214 (Boom shaft end gasket) | 1028393 |
| 3 | 3.3 Подъемная стрела для подъемника GTJZ1214 (2-3-1 Single Pole) | 1028388 |
| 4 | 2.10 Кабельный лоток для подъемника GTJZ1214 (2-9 Cable Tray) | 1028379 |
| 5 | 4 Стопорная шпилька пальца стыкующей оси для подъемника GTJZ1214 (Anti-rotation pin) | 1028357 |
| 6 | 2.16 Прокладка M10 крепления гидроцилиндра для подъемника GTJZ1214 (M10 Gasket) | 1028385 |
| 7 | 2.14 Болт универсальный для подъемника GTJZ1214 (M10X80-C Bolts) | 1028383 |
| 8 | 2.4 Ось стыкующая для подъемника GTJZ1214 (2-1 pin 220) | 1028373 |
| 9 | 2.13 Гайка универсальная для подъемника GTJZ1214 (M10-C Nut) | 1028382 |
| 10 | 3.9 Стопорное кольцо соединительной оси для подъемника GTJZ1214 (Boom shaft end circlip) | 1028392 |
| 11 | 3.10 Прокладка соединительной оси для подъемника GTJZ1214 (Boom shaft end gasket) | 1028393 |
| 12 | 2.3 Ось стыкующая для подъемника GTJZ1214 (2-2 pin 660) | 1028372 |
| 13 | 2.11 Стекловолоконная втулка для подъемника GTJZ1214 (Fiberglass sleeve 44X38-40) | 1028380 |

叉组6



| № | Наименование | Артикул |
|----|---|---------|
| 1 | 2.3 Ось стыкующая для подъемника GTJZ1214 (2-2 pin 660) | 1028372 |
| 2 | 6.2 Верхний ползун для подъемника GTJZ1214 (Upper slider) | 1028397 |
| 3 | 6.3 Ось стыкующая для подъемника GTJZ1214 (2-5 Pin 160) | 1028398 |
| 4 | 6.4 Стекловолоконная втулка для подъемника GTJZ1214 (Fiberglass sleeve 44x38x50) | 1028399 |
| 5 | 2.3 Ось стыкующая для подъемника GTJZ1214 (2-2 pin 660) | 1028372 |
| 6 | 2.4 Ось стыкующая для подъемника GTJZ1214 (2-1 pin 220) | 1028373 |
| 7 | 3.10 Прокладка соединительной оси для подъемника GTJZ1214 (Boom shaft end gasket) | 1028393 |
| 8 | 3.9 Стопорное кольцо соединительной оси для подъемника GTJZ1214 (Boom shaft end clip) | 1028392 |
| 9 | 2.11 Стекловолоконная втулка для подъемника GTJZ1214 (Fiberglass sleeve 44x38-40) | 1028380 |
| 10 | 6.10 Втулка длинная для подъемника GTJZ1214 (2-9-1 Long Sleeve 850) | 1028400 |
| 11 | 2.6 Подъемная стрела для подъемника GTJZ1214 (2-1-1 Pole) | 1028375 |
| 12 | 2.10 Кабельный лоток для подъемника GTJZ1214 (2-9 Cable Tray) | 1028379 |
| 13 | 2.14 Болт универсальный для подъемника GTJZ1214 (M10X80-C Bolts) | 1028383 |
| 14 | 2.13 Гайка универсальная для подъемника GTJZ1214 (M10-C Nut) | 1028382 |

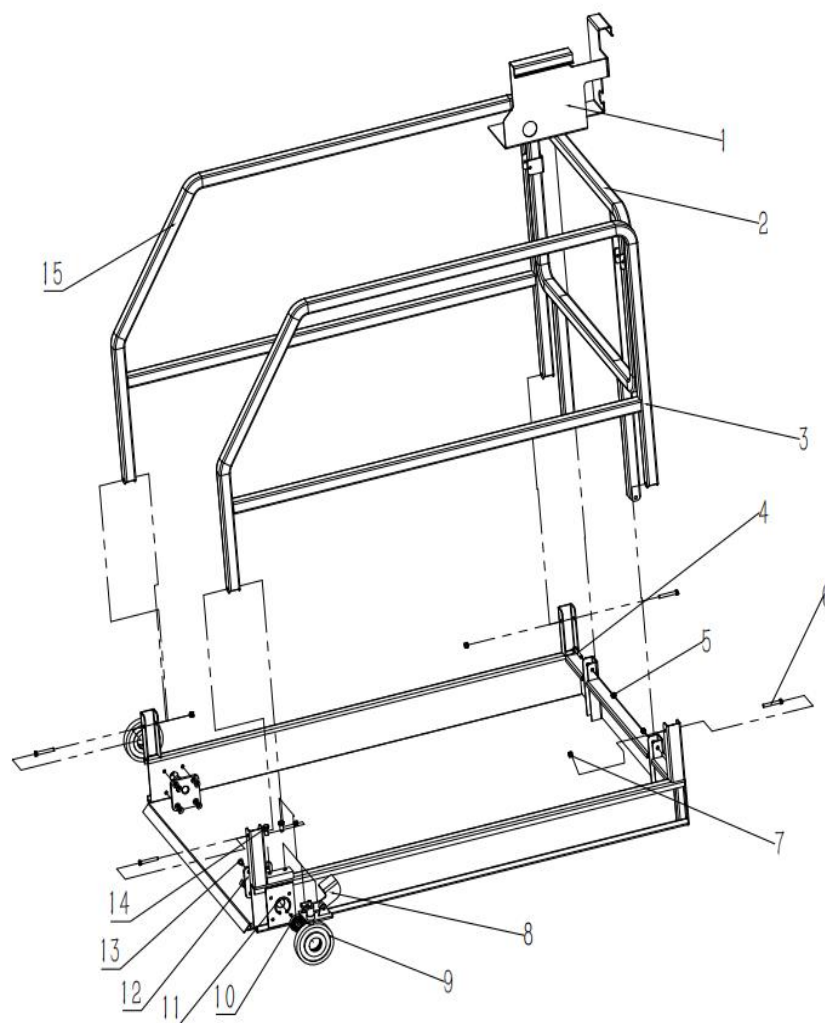
Платформа (правая часть) для подъемников ножничных GTJZ1214



| № | Наименование | Артикул |
|----|---|---------|
| 1 | 1 Боковое ограждение, правое для подъемника GTJZ1214 (Fixed platform right folding guardrail) | 1028408 |
| 2 | 2 Боковое ограждение, левое для подъемника GTJZ1214 (Fixed platform left folding guardrail) | 1028409 |
| 3 | 3 Болт универсальный для подъемника GTJZ1214 (M8X55 Outer Hexagon Bolts) | 1028410 |
| 4 | 3 Болт универсальный для подъемника GTJZ1214 (M8X55 Outer Hexagon Bolts) | 1028410 |
| 5 | 5 Гайка M8 универсальная для подъемника GTJZ1214 (Nut M8) | 1028411 |
| 6 | 5 Гайка M8 универсальная для подъемника GTJZ1214 (Nut M8) | 1028411 |
| 7 | 7 Калитка для подъемника GTJZ1214 (Platform door) | 1028412 |
| 8 | 8 Винт крепления шарнира для подъемника GTJZ1214 (M8X45 Outer Hexagon Bolts) | 1028413 |
| 9 | 5 Гайка M8 универсальная для подъемника GTJZ1214 (Nut M8) | 1028411 |
| 10 | 10 Шарнир внутренний для подъемника GTJZ1214 (Inner Hinge) | 1028414 |
| 11 | 5 Гайка M8 универсальная для подъемника GTJZ1214 (Nut M8) | 1028411 |
| 12 | 3 Болт универсальный для подъемника GTJZ1214 (M8X55 Outer Hexagon Bolts) | 1028410 |
| 13 | 13 Гайка M4 крепления проводного зажима для подъемника GTJZ1214 (M4 Nut) | 1028415 |
| 14 | 14 Зажим проводной для подъемника GTJZ1214 (Wire Clip) | 1028416 |
| 15 | 15 Винт крепления проводного зажима для подъемника GTJZ1214 (M4X16 Bolts) | 1028417 |
| 16 | 16 Посадочное раздвижного ролика для подъемника GTJZ1214 (Platform Roller Bracket) | 1028418 |
| 17 | 17 Болт посадочного, раздвижного ролика для GTJZ1214 (M8X20 countersunk head hexagon socket) | 1028419 |

| № | Наименование | Артикул |
|----|--|---------|
| 18 | 5 Гайка М8 универсальная для подъёмника GTJZ1214 (Nut M8) | 1028411 |
| 19 | 3 Болт универсальный для подъёмника GTJZ1214 (M8X55 Outer Hexagon Bolts) | 1028410 |
| 20 | 20 Посадочное раздвижного ролика для подъёмника GTJZ1214 (Roller holder) | 1028420 |
| 21 | 21 Шарнир внешний для подъёмника GTJZ1214 (External hinge) | 1028421 |
| 22 | 22 Подшипник раздвижного ролика для подъёмника GTJZ1214 (Fixed platform roller bearings) | 1028422 |

Платформа (левая часть) для подъемников ножничных GTJZ1214

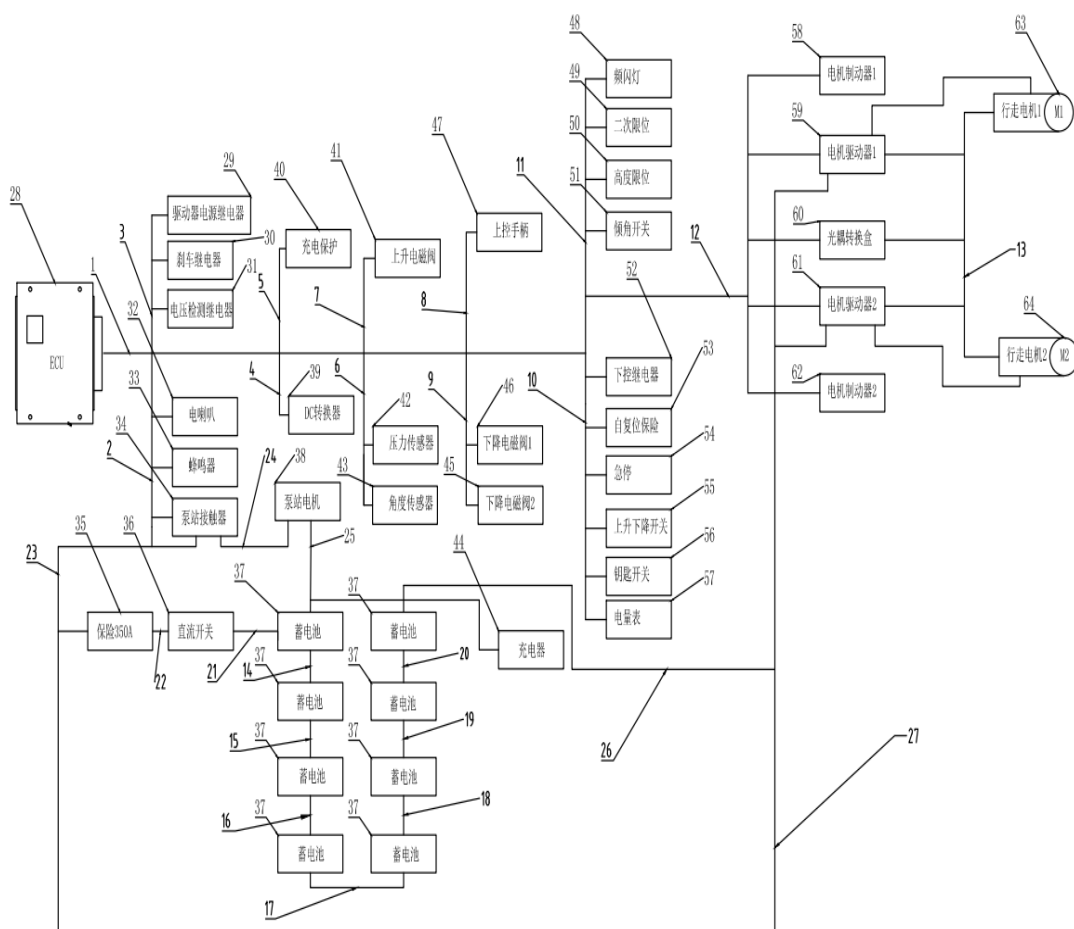


| № | Наименование | Артикул |
|----|---|---------|
| 1 | 1 Ниша Пульта управления верхняя для подъемника GTJZ1214 (Handle box) | 1028423 |
| 2 | 2 Ограждение торцевое для подъемника GTJZ1214 (After folding side the guardrail) | 1028424 |
| 3 | 3 Огр-ние малое,левое верхнее для подъемника GTJZ1214 (Extension platform folding guardrail left) | 1028425 |
| 4 | 3 Болт универсальный для подъемника GTJZ1214 (M8X55 Outer Hexagon Bolts) | 1028410 |
| 5 | 5 Гайка М8 универсальная для подъемника GTJZ1214 (Nut M8) | 1028411 |
| 6 | 3 Болт универсальный для подъемника GTJZ1214 (M8X55 Outer Hexagon Bolts) | 1028410 |
| 7 | 5 Гайка М8 универсальная для подъемника GTJZ1214 (Nut M8) | 1028411 |
| 8 | 8 Локер педальный для подъемника GTJZ1214 (Foot lock) | 1028426 |
| 9 | 9 Раздвижной ролик для подъемника GTJZ1214 (Extension Platform Roller) | 1028427 |
| 10 | 22 Подшипник раздвижного ролика для подъемника GTJZ1214 (Fixed platform roller bearings) | 1028422 |
| 11 | 11 Стопорное кольцо оси раздвижного ролика для GTJZ1214 (Circlip for extension platform shaft) | 1028428 |



| № | Наименование | Артикул |
|----|---|---------|
| 12 | 16 Посадочное раздвижного ролика для подъемника GTJZ1214 (Platform Roller Bracket) | 1028418 |
| 13 | 17 Болт посадочного,раздвижного ролика для GTJZ1214 (M8X20 countersunk head hexagon socket) | 1028419 |
| 14 | 14 Винт крепления бокового ограждения малого для подъемника GTJZ1214 (M10X20 Outer Hexagon Bolts) | 1028429 |
| 15 | 15 Ограждение малое,правое верхнее для подъемника GTJZ1214 (Extension platform folding guardrail right) | 1028430 |

Электрическая схема для подъемников ножничных GTJZ1214



| № | Наименование | Артикул |
|----|---|---------|
| 1 | 1 Силовая коса для подъёмника GTJZ1214 (Main harness) | 1028431 |
| 2 | 2 Магистраль Зуммер-Клаксон для подъёмника GTJZ1214 (Buzzer Horn Harness) | 1028432 |
| 3 | 3 Магистраль Реле для подъёмника GTJZ1214 (Relay Harness) | 1028433 |
| 4 | 4 Магистраль преобразователя DC для подъёмника GTJZ1214 (DC converter harness) | 1028434 |
| 5 | 5 Магистраль защиты зарядного устройства для подъёмника GTJZ1214 (Charging protection harness) | 1028435 |
| 6 | 6 Магистраль сенсора для подъёмника GTJZ1214 (Sensor harness) | 1028436 |
| 7 | 7 Магистраль соленоида подъема мачты для подъёмника GTJZ1214 (Rising Solenoid Valve Harness) | 1028437 |
| 8 | 8 Магистраль верхнего пульта управления для подъёмника GTJZ1214 (Upper control harness) | 1028438 |
| 9 | 9 Магистраль соленоида опускания мачты для подъёмника GTJZ1214 (Lowering Solenoid Valve Harness) | 1028439 |
| 10 | 10 Магистраль нижнего пульта управле-я для подъёмника GTJZ1214 (Lower control panel wiring harness) | 1028440 |
| 11 | 11 Магистраль датчика наклона для подъёмника GTJZ1214 (Limit tilt angle harness) | 1028441 |
| 12 | 12 Магистраль контрол.мотора передвижения для подъёмника GTJZ1214 (Drive Motor Co | 1028442 |

| № | Наименование | Артикул |
|----|---|---------|
| | ntrol Harness) | |
| 13 | 13 Магистраль энкодера для подъемника GTJZ1214 (Encoder harness) | 1028443 |
| 14 | 14 Перемычка АКБ для подъемника GTJZ1214 (Battery series wiring harness 1) | 1028444 |
| 15 | 15 Перемычка АКБ для подъемника GTJZ1214 (Battery series wiring harness 2) | 1028445 |
| 16 | 16 Перемычка АКБ для подъемника GTJZ1214 (Battery series wiring harness 3) | 1028446 |
| 17 | 17 Перемычка АКБ для подъемника GTJZ1214 (Battery series wiring harness 4) | 1028447 |
| 18 | 18 Перемычка АКБ для подъемника GTJZ1214 (Battery series wiring harness 5) | 1028448 |
| 19 | 19 Перемычка АКБ для подъемника GTJZ1214 (Battery series wiring harness 6) | 1028449 |
| 20 | 20 Перемычка АКБ для подъемника GTJZ1214 (Battery series wiring harness 7) | 1028450 |
| 21 | 21 Магистраль размыкателя для подъемника GTJZ1214 (DC switch harness) | 1028451 |
| 22 | 22 Магистраль главного предохранителя для подъемника GTJZ1214 (Main fuse harness) | 1028452 |
| 23 | 23 Магистраль контакт. насоса маслостанции для подъемника GTJZ1214 (Pump station contactor harness) | 1028453 |
| 24 | 24 Провод (+) мотора маслостанции для подъемника GTJZ1214 (+ harness of pump station motor) | 1028454 |
| 25 | 25 Провод (-) мотора маслостанции для подъемника GTJZ1214 (- harness of pump station motor) | 1028455 |
| 26 | 26 Провод (+) мотора передвижения для подъемника GTJZ1214 (+ wire of walking motor) | 1028456 |
| 27 | 27 Провод (-) мотора передвижения для подъемника GTJZ1214 (- wire of walking motor) | 1028457 |
| 28 | 28 Магистраль электронного блока управления для подъемника GTJZ1214 (ECU Harness) | 1028458 |
| 29 | 29 Силовое реле мотора передвижения для подъемника GTJZ1214 (Drive Power Relay) | 1028459 |
| 30 | 30 Реле тормоза для подъемника GTJZ1214 (Brake relay) | 1028460 |
| 31 | 31 Реле напряжения для подъемника GTJZ1214 (Voltage detection relay) | 1028461 |
| 32 | 19 Клаксон для подъемника GTJZ1214 (Horn) | 1028327 |
| 33 | 18 Зуммер для подъемника GTJZ1214 (Buzzer) | 1028326 |
| 34 | 34 Контактёр маслостанции для подъемника GTJZ1214 (Pump station contactor) | 1028462 |
| 35 | 35 Предохранитель 350А для подъемника GTJZ1214 (Fuse 350A) | 1028463 |
| 36 | 10 Размыкатель DC для подъемника GTJZ1214 (DC power switch) | 1028300 |
| 37 | 14 Набор АКБ 4x6В/240 Ач для подъемника GTJZ0810/1012/01214 (Battery) | 1028249 |
| 38 | 25 Электромотор маслостанции для подъемника GTJZ1214 (Electric motor) | 1028333 |
| 39 | 39 Преобразователь тока для подъемника GTJZ1214 (DC converter) | 1028464 |
| 40 | 40 Защита зарядного устройства для подъемника GTJZ1214 (Charging protection) | 1028465 |
| 41 | 41 Соленоид подъема мачты для подъемника GTJZ1214 (Rising solenoid valve) | 1028466 |
| 42 | 42 Датчик давления для подъемника GTJZ1214 (Pressure Sensor) | 1028467 |
| 43 | 43 Датчик угла наклона для подъемника GTJZ1214 (Angle sensor) | 1028468 |
| 44 | Зарядное устройство 24V/25A для ножничных подъемников GTJZ0608SP/1012/0810/01214 (Charger) | 1027778 |
| 45 | 45 Соленоид опускания мачты для подъемника GTJZ1214 (Down Solenoid Valve 2) | 1028469 |
| 46 | 46 Соленоид опускания мачты для подъемника GTJZ1214 (Down Solenoid Valve 1) | 1028470 |
| 47 | 47 Пульт управления верхний для подъемника GTJZ1214 (Upper control handle) | 1028471 |
| 48 | 3 Лампа стробоскопа для подъемника GTJZ1214 (Strobe light) | 1028271 |
| 49 | 49 Пормежуточный датчик высоты для подъемника GTJZ1214 (Secondary limit) | 1028472 |
| 50 | 50 Концевой датчик высоты для подъемника GTJZ1214 (Height limit) | 1028473 |

| № | Наименование | Артикул |
|----|---|---------|
| 51 | 9 Переключатель положения наклона для подъемника GTJZ1214 (Tilt switch) | 1028277 |
| 52 | 52 Реле нижнего пульта управления для подъемника GTJZ1214 (Lower control relay) | 1028474 |
| 53 | 53 Предохранитель для подъемника GTJZ1214 (Self-resetting fuse) | 1028475 |
| 54 | 3 Кнопка аварийного размыкателя массы для подъемника GTJZ1214 (Emergency stop) | 1028306 |
| 55 | 5 Тумблер поднятия для подъемника GTJZ1214 (Toggle switch) | 1028308 |
| 56 | 6 Переключатель режима управления для подъемника GTJZ1214 (Key switch) | 1028309 |
| 57 | 57 Вольтметр для подъемника GTJZ1214 (Electricity meter) | 1028476 |
| 58 | 58 Тормоз привода, электромотора передвижения для подъемника GTJZ1214 (Motor brake 1) | 1028477 |
| 59 | 59 Привод электромотора передвижения для подъемника GTJZ1214 (Motor driver 1) | 1028478 |
| 60 | 60 Блок преобразователя оптопары для подъемника GTJZ1214 (Optocoupler conversion box) | 1028479 |
| 61 | 61 Привод электромотора передвижения для подъемника GTJZ1214 (Motor driver 2) | 1028480 |
| 62 | 62 Тормоз привода, электромотора передвижения для подъемника GTJZ1214 (Motor brake 2) | 1028481 |
| 63 | 63 Электромотор передвижения в сборе для подъемника GTJZ1214 (Travel motor 1) | 1028482 |
| 64 | 64 Электромотор передвижения в сборе для подъемника GTJZ1214 (Travel motor 2) | 1028483 |

Для заказа запасных частей отправьте письмо на почту service@gkrem.ru с указанием модели оборудования, артикулом детали и контактным номером для связи. Либо обратитесь к Вашему менеджеру.

Так как завод изготовитель оставляет за собой право вносить изменение в конструкцию оборудования без предварительного уведомления, то мы рекомендуем также присылать фотографию Вашей детали, которую требуется заменить с её шильдиком (информационной табличкой) при наличии.